

2. راهنمای دستگاه

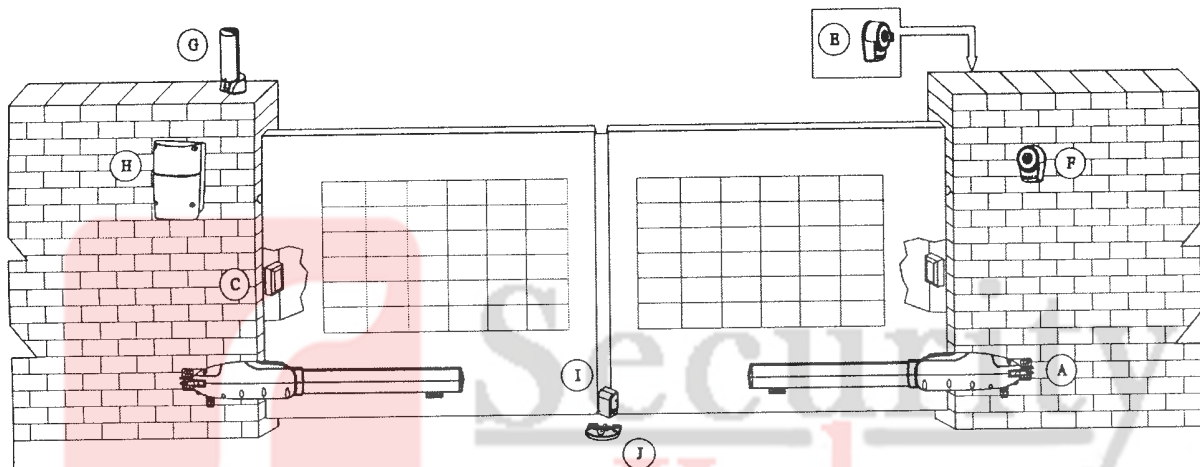
1.2. کاربردها

مللهای Wing و Look برای اتوماسیون دربهای تک لنگه و دو لنگه پارکینگ و گاراژ بکار می روند. این مللهای با برق شهر کار می کنند و استفاده از باتری پشتیبان برای کاربرد عادی توصیه نمی گردد. باتری پشتیبان فقط برای مواقع ضروری وقتی که برق شهر قطع می باشد استفاده می گردند و همچنین کلیدهای مخصوص جهت خلاص کردن بازوهای درب اتوماتیک در مواقع ضروری وجود دارند که امکان دستی کردن درب را فراهم می کنند.

2.2. راهنمای اتوماسیون

شکل زیر نصب اجزا متفاوت سیستم را در محل خود نشان می دهد.

شکل 1



3.2. راهنمای اجزا و قطعات

این سیستم شامل موارد نشان داده شده در شکل 2 می باشد. لطفا دقت فرمایید غیر از موارد E، F، I و J کلیه موارد در بسته بندی موجود باشند.

تذکره: ممکن است برخی از لوازم جانبی نشان داده شده در شکل 2 بنا به درخواست سفارش دهنده کالا و یا محدودیتهای آیین نامه ای در بسته بندی موجود نباشند.

(A) دو عدد موتور گیربکسی الکترومکانیکی با براکتهای نصب

(B) دو عدد کلید خلاص کن

(C) یک جفت سلول نوری PH-1 (یکی فرستنده TX و دیگری گیرنده RX)

(D) دو عدد فرستنده رادیویی PR-1 (کنترل از راه دور)

(E) یک عدد کلید سلکتوری PKS-1 با دو عدد کلید

(F) یک عدد سوییچ فشاری PPB-1

(G) یک عدد چراغ چشمک زن PF-1

(H) یک جعبه کنترل PC 200 (به همراه بردالکترونیک، ترانس، باتری و ...)

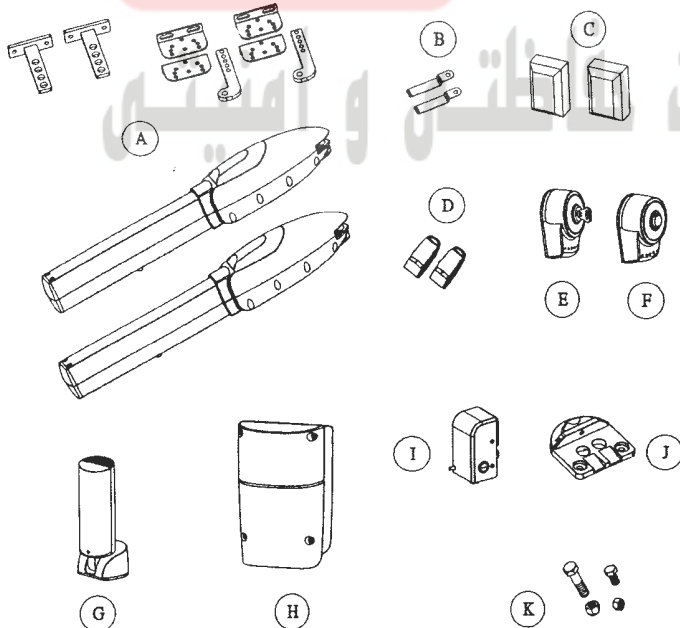
(I) یک عدد قفل برقی PEL-1

(J) یک عدد پایه قفل برقی PS-1

(K) تعدادی از لوازم کوچک دیگر از قبیل: پیچ، مهره، یراق آلات نصب ...

جهت اطلاع از عناوین این قسمت لطفا به جداول 1 تا 6 مراجعه فرمایید.

شکل 2



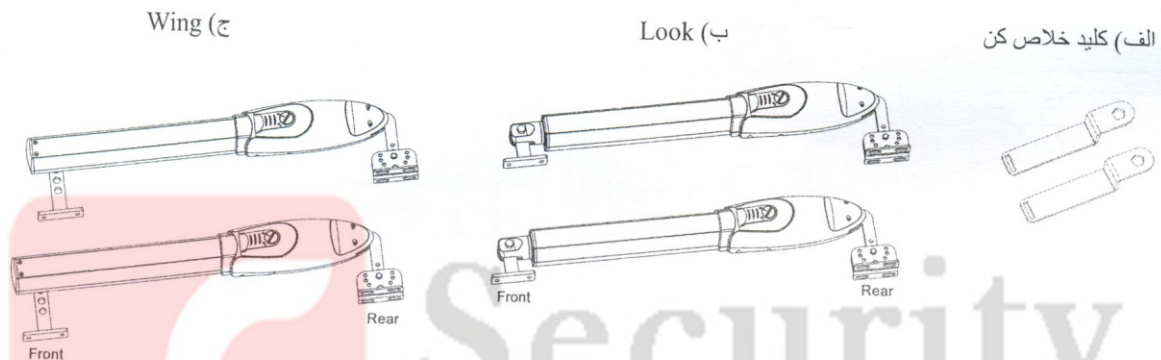
1.3.2. موتورهای گیربکسی الکترو مکانیکی Wing / Look

LOOK	WING	جدول 1 - لیست اجزا کوچک
عدد 2	عدد 2	صفحه جلو
عدد 2	عدد 2	صفحه پشت
عدد 4	عدد 4	براکت
عدد 4	عدد 4	پیچ هشت گوش M8*25L
عدد 4	عدد 4	مهره قفل - خودکار M8
عدد 2	0	پیچ هشت گوش M12 *25L
عدد 2	عدد 2	مهره قفل - خودکار M12
عدد 2	عدد 2	کلید خلاص کن

سیستم Wing / Look شامل یک گیربکس کاهنده مارپیچ گرم و یک موتور جریان مستقیم 24 ولت می باشد. در زمانهایی که با مشکل قطعی برق مواجه می شوید می توان موتور گیربکسی را بوسیله یک کلید خلاص کن بواسطه دست خلاص نمود.

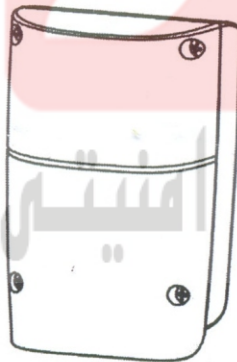
موتور گیربکسی بوسیله دو براکت، یک صفحه در پشت و یک صفحه در جلو نصب می شود.

شکل 3



2.3.2. جعبه کنترل PC200

شکل 4



جعبه کنترل PC200 شامل یک برد کنترل، یک فرستنده و دو عدد باتری پشتیبان می باشد.

PC200 یک سیستم اتوماتیک برای موتورهای گیربکسی فراهم می کند.

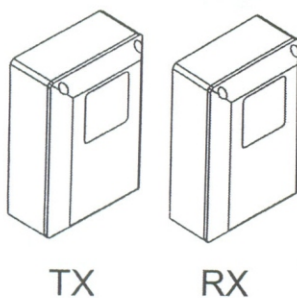
جهت متصل نمودن ترمینالهای مجزا به جعبه کنترل و فعالسازی موتورهای گیربکسی و

دیگر اجزا باید دفترچه راهنما بدقت مطالعه گردد.

تعداد	لیست اجزا کوچک PC200
عدد 4	پیچ 30 * 5
عدد 4	رول پلاک پلاستیکی

3.3.2. سلولهای نوری PH-1

شکل 5



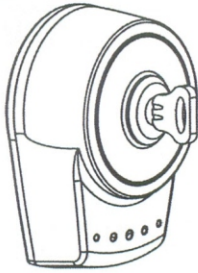
جفت سلولهای نوری PH-1 باید روبروی هم بر روی دیوار نصب گردند و جهت فرمان به

سیستم به جعبه کنترل متصل گردند. کار سلولهای نوری مشاهده اجسام در محور دید بین

گیرنده RX و فرستنده TX می باشد.

4.3.2. کلید سلکتوری PKS-1

شکل 6

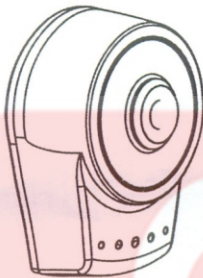


کلید سلکتوری PKS-1 جهت باز کردن درب اتوماتیک در فضای حیاط بدون استفاده از فرستنده رادیویی (کنترل از راه دور) مورد استفاده قرار می گیرد. جهت این امر دو کلید برای آن تدارک دیده شده است.

تعداد	جدول 3 - لیست اجزا کوچک PKS-1
3 عدد	پیچ 3*20
3 عدد	رول پلاک پلاستیکی
2 عدد	کلید

5.3.2. کلید فشاری PPB-1

شکل 7



کلید فشاری PPB-1 جهت باز کردن درب اتوماتیک بدون استفاده از فرستنده رادیویی (کنترل از راه دور) مورد استفاده قرار می گیرد.

تعداد	جدول 4 - لیست اجزا کوچک PPB-1
3 عدد	پیچ 3*20
3 عدد	رول پلاک پلاستیکی

6.3.2. چراغ چشمک زن PF-1

شکل 8

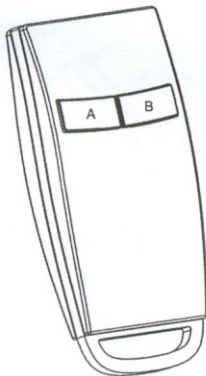


چراغ چشمک زن PF-1 تحت کنترل جعبه کنترل PC200 می باشد و زمانی که درب اتوماتیک در حال باز و یا بسته شدن می باشد این چراغ چشمک می زند.

تعداد	جدول 5 - لیست اجزا کوچک PF-1
3 عدد	پیچ 3*20
3 عدد	رول پلاک پلاستیکی

7.3.2. فرستنده رادیویی (کنترل از راه دور) PR-1

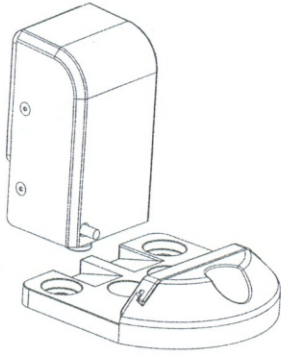
شکل 9



فرستنده رادیویی PR-1 جهت کنترل درب از راه دور مورد استفاده قرار می گیرد. جهت استفاده از این فرستنده، کلید را فشار داده و برای یک ثانیه نگه دارید. دو کلید بر روی این فرستنده وجود دارد. جهت باز و بسته کردن دو لنگه درب از کلید A و باز و بسته کردن یک لنگه درب از کلید B استفاده نمایید.

8.3.2. قفل برقی PEL-1 و پایه قفل PS-1

شکل 10



قفل برقی PEL-1 جهت قفل کردن درب مورد استفاده قرار می گیرد. برای اینکار قفل برقی باید بر روی لنگه اصلی درب قرار گیرد. این در حالی است که استفاده از پایه قفل برقی بر روی زمین الزامیست.

تعداد	لیست اجزا کوچک PEL-1 و PS-1
عدد 3	پیچ هشت گوش M8*25L
عدد 3	مهره قفل - خودکار M8
عدد 2	کلید

3. نصب

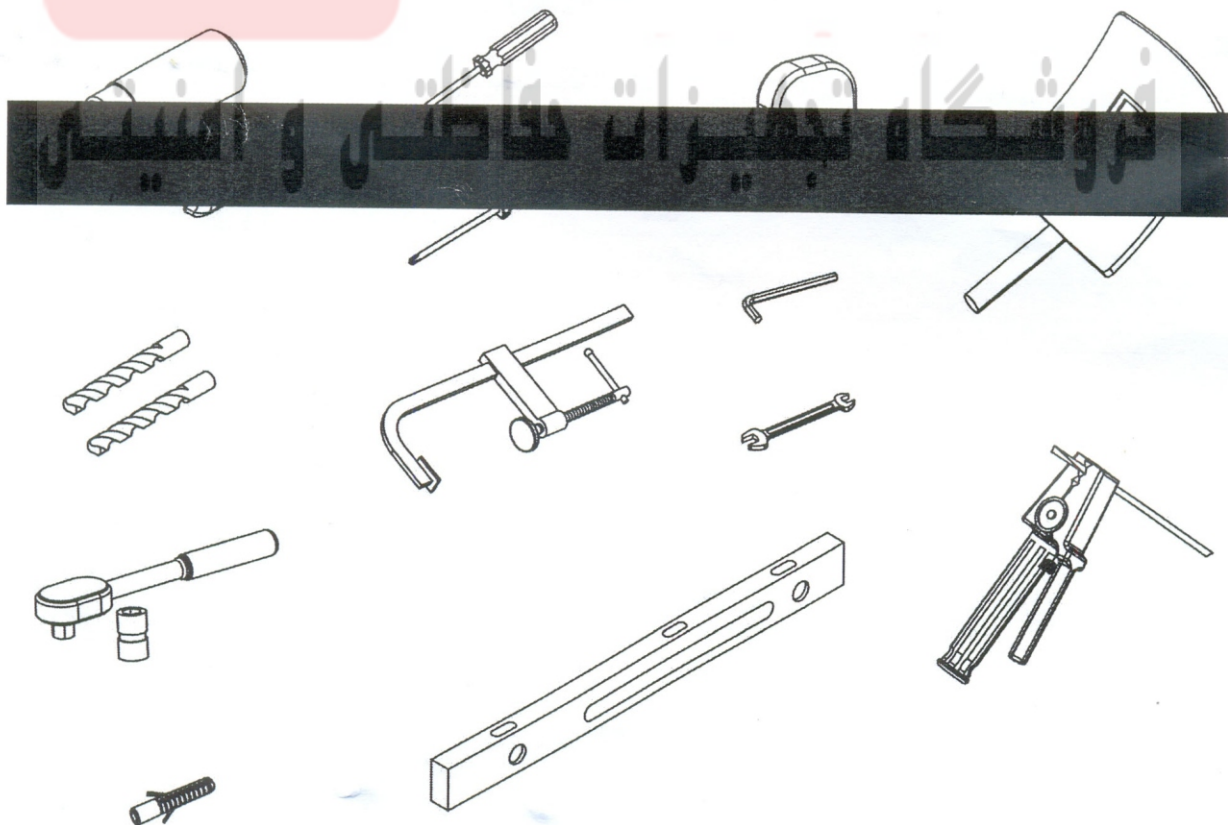
1.3. نکات عملیاتی موتورها

درب بازکن های Wing و Look به ترتیب جهت دربهای 3 و 4 متری به وزن 250 و 350 کیلوگرم استفاده می شوند و درب را تا 120 درجه باز می کنند. در مواردی که فاکتورهایی از قبیل وزن، ابعاد، شرایط آب و هوایی و گشتاور قابل تنظیم مهم می باشند این درب بازکن ها از عملکرد مناسبی برخوردار می باشند.

1.1.3. ابزار مورد استفاده در نصب

لطفا در ابتدا اطمینان حاصل فرمایید که ابزار و سیم و کابل لازم جهت انجام کار موجود باشد. سپس با در نظر گرفتن تمهیدات ایمنی بر طبق استاندارد شروع به نصب نمایید. جهت این امر به شکل 11 رجوع شود.

شکل 11

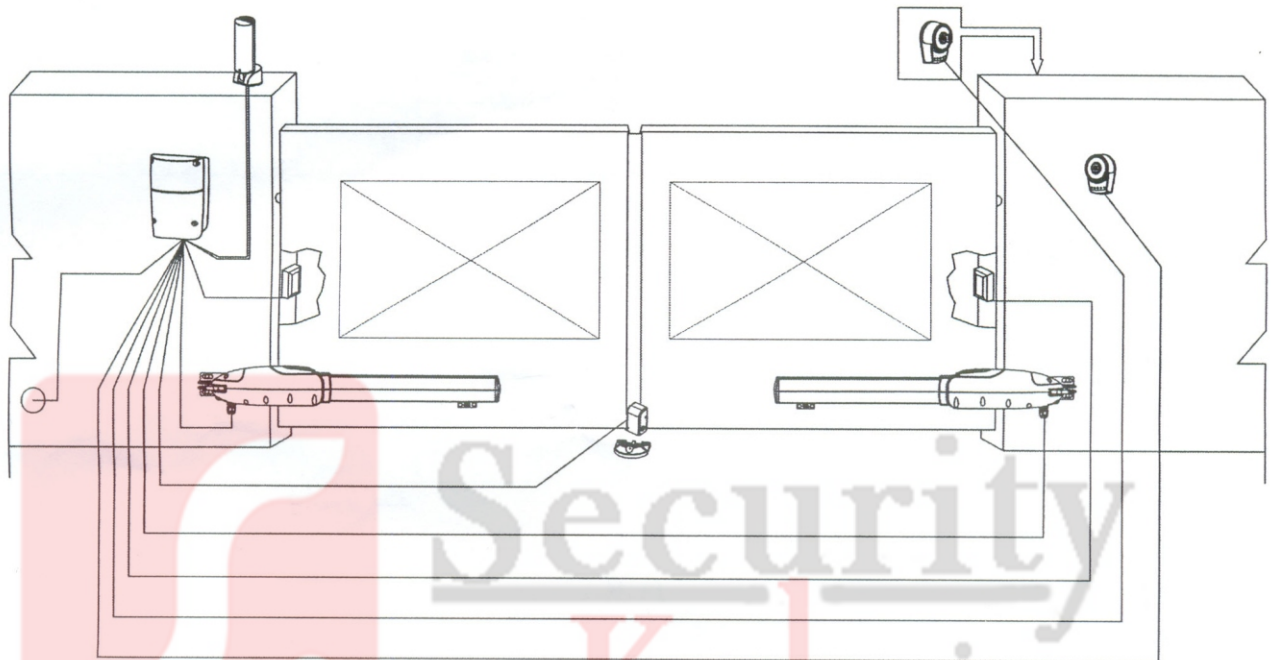


2.1.3. راهنمای نصب موتورها و اجزای آن

عملیات نصب Wing/Look ممکن است با توجه به تعداد و لوازم جانبی متفاوت تغییر کند. نقشه سیم کشی اولیه در شکل 12 ارائه شده است.

هیچکدام از کابلهای سیم کشی متعلقات از کیت Wing و Look تغذیه نمی شوند.

شکل 12



2.3. اتصال برق تغذیه

برای هر کدام از سیستم های Wing و Look دو کابل تغذیه 2 و 7 متری تدارک دیده شده است که از برق ولتاژ پایین استفاده می کند تا افراد کم سابقه نیز قادر به نصب آن باشند. بنابراین توصیه می شود نصاب قبل از نصب، راهنمای نصب را به دقت مطالعه فرمایند. پس از آگاهی کامل از متعلقات سیستم و محل نصب آنها پیشنهاد می شود جهت پیشگیری از خرابی و یا پارگی سیم و کابل ها موقعیت و چیدمان داکت ها مورد بررسی قرار گیرد.

1.2.3. نکاتی در مورد اتصالات برق تغذیه

1. نصب کابل تغذیه به موتور باید بوسیله تکنسین ماهر صورت گیرد.
2. در نصب کابل تغذیه به موتور باید محافظت اتصال کوتاه و محافظت نشتی لحاظ گردد. لطفا قبل از شروع عملیات نصب و یا نگهداری اطمینان حاصل فرمایید که سیستم به برق متصل نمی باشد.

3.3. نصب

1.3.3. آماده سازی جهت نصب موتور

استفاده از درب باز کن Wing / Look در مواردی که درب عملکرد مناسبی ندارد و ایمن نمی باشد توصیه نمی گردد. همچنین در مواردی که عملیات نصب به خوبی انجام نشده است و یا نگهداری از آن به خوبی صورت نمی پذیرد استفاده از این درب بازکن پیشنهاد نمی گردد. در این شرایط، درب باز کن مورد نظر فاقد گارانتی می باشد.

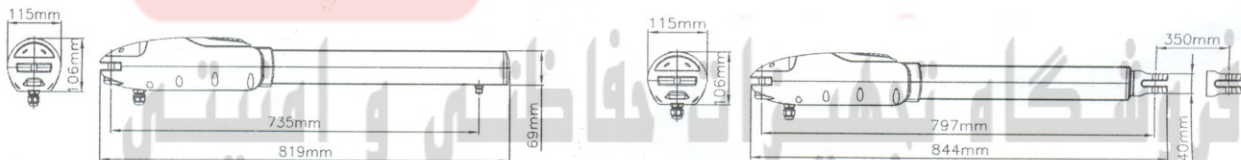
لطفا قبل از نصب موارد زیر را مورد بررسی قرار دهید:

1. اطمینان حاصل فرمایید که وزن و ابعاد درب مطابق با وزن و ابعاد پیشنهادی Wing / Look باشد. اگر مشخصات درب مطابق با مشخصات Wing / Look نباشد استفاده از آن توصیه نمی گردد. در این شرایط، درب باز کن مورد نظر فاقد گارانتی می باشد.
2. اطمینان حاصل فرمایید که ساختار درب با معیارهای درب بازکن اتوماتیک و قوانین نیرو مطابق باشد.
3. اطمینان حاصل فرمایید که در طی مسیر باز و بسته شدن درب، اصطکاک جدی وجود نداشته باشد و درب روان باز و بسته می شود.
4. اطمینان حاصل فرمایید که درب در جهت افقی باشد و در هیچ سمتی انحراف نداشته باشد.
5. اطمینان حاصل فرمایید که درب، تحمل نیروی ناشی از گشتاور موتور را داشته باشد و سطحی که برکت بر روی آن نصب می شود استحکام کافی داشته باشد.
6. اطمینان حاصل فرمایید که سنسورهای نوری بر روی سطح صاف نصب شده باشند تا هر دو (گیرنده و فرستنده) در نقطه دید یکدیگر (روبروی یکدیگر) قرار گیرند.
7. بررسی کنید که ابعاد موتور بر طبق شکل زیر باشد.

شکل 13

ب) ابعاد Wing

الف) ابعاد Look

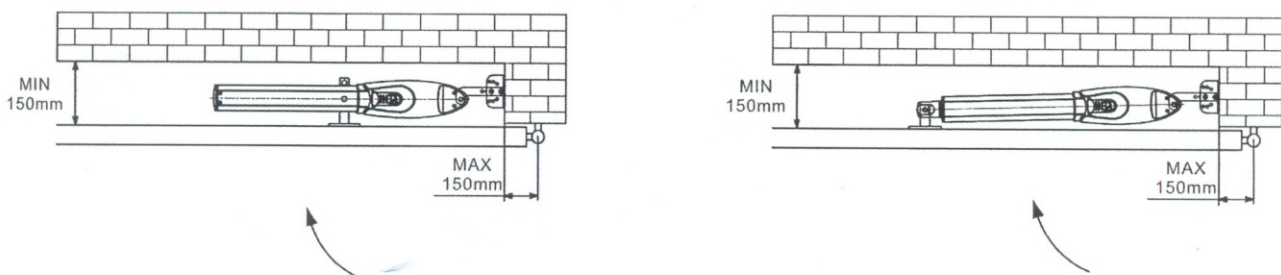


8. اطمینان حاصل فرمایید که وقتی درب باز می شود همانند شکل 14 اطراف موتورها فضای کافی وجود داشته باشد.

شکل 14 (دید از بالا)

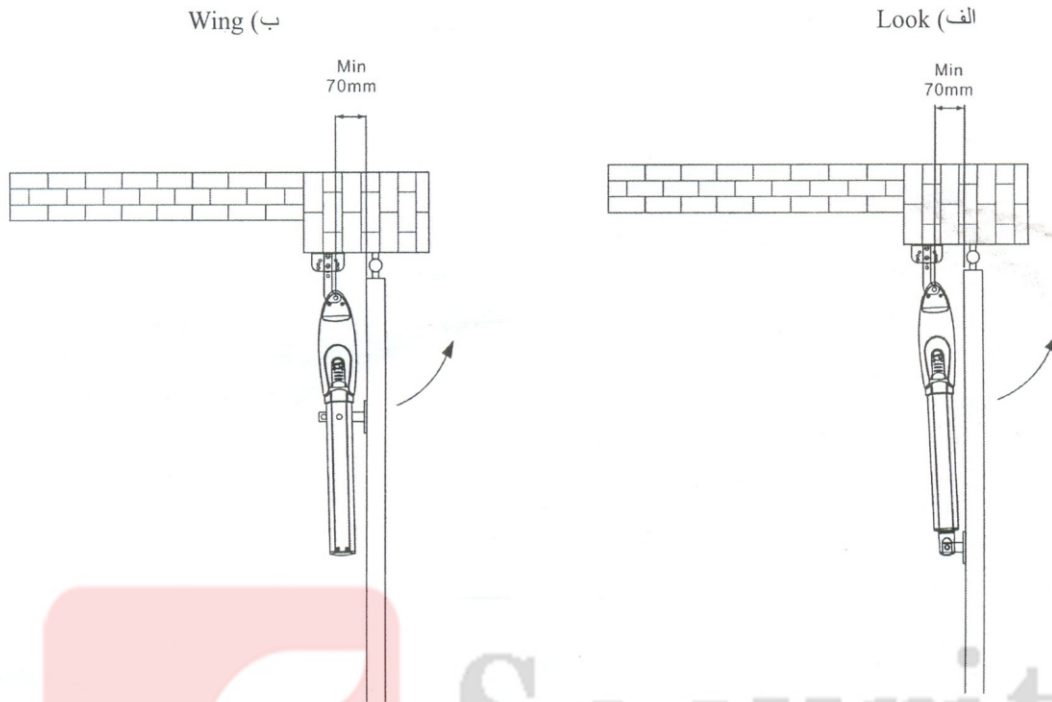
ب) Wing

الف) Look



9. اطمینان حاصل فرمایید که اگر درب به سمت بیرون باز می شود حداقل 70 میلیمتر بین براکت و درب، فضای خالی وجود داشته باشد.

شکل 15 (دید از بالا)

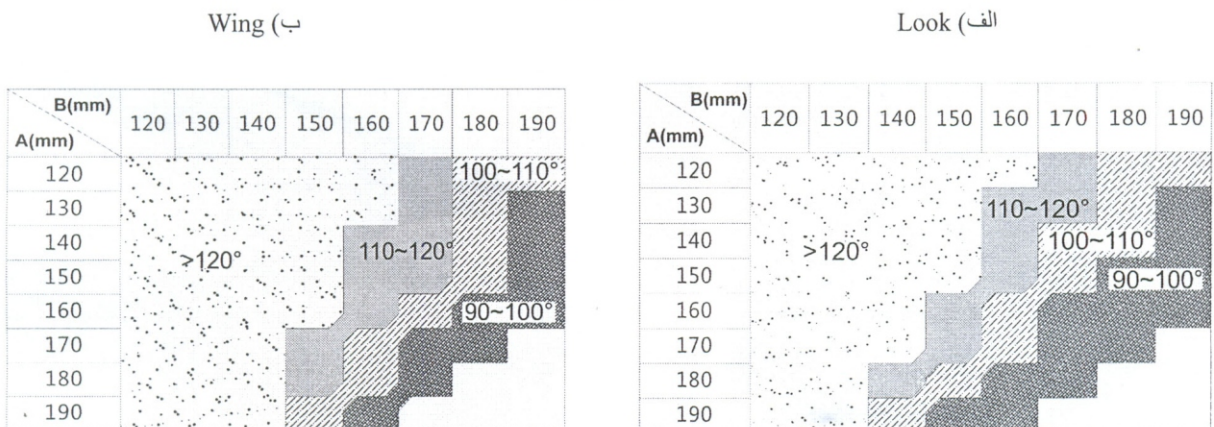


10. استفاده از زاویه باز شو روی لبه دیوار جهت حصول اطمینان از اینکه همه معیارهای موجود در شکل 17 برآورده شود.

شکل 16 (دید از بالا)



شکل 17



11. مقدار "C" 139 میلیمتر می باشد.

12. بسادگی از روی درب می توان "D" را اندازه گیری نمود.

$$"A" = "C" + "D"$$

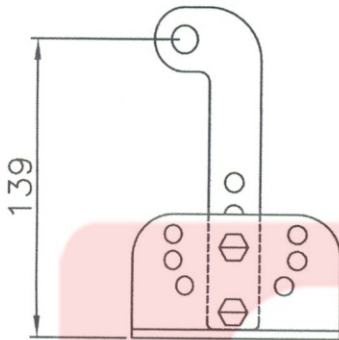
13. "A" مساوی مجموع "D" و "C" می باشد.

14. می توان از روی مقدار "A" و زاویه باز شدن بازوها بسادگی مقدار "B" را محاسبه نمود. برای مثال اگر $A=160\text{mm}$ با زاویه باز شوی 100 درجه باشد مقدار "B" تقریباً 190 میلیمتر می باشد.

** لطفا جهت حرکت نرم درب بازکن و همچنین کاهش بار موتور اطمینان حاصل فرمایید که "A" و "B" مشابه می باشند و یا مقدارشان یکی می باشد.

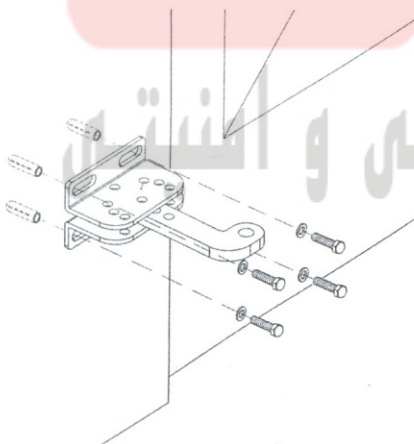
2.3.3. نصب موتورهای گیربکسی

شکل 20



8. دو براکت را روی سطح نصب قرار دهید و نقاط دریل کاری را علامت گذاری نمایید. سپس 4 نقطه مورد نظر بر روی سطح نصب را با قطر 8 میلیمتر دریل نموده و براکتها را با پیچ و واشر به دیوار نصب کنید.

شکل 21

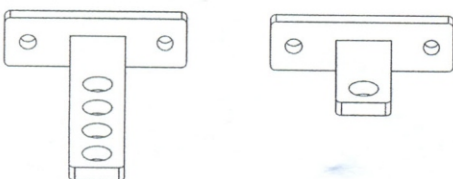


9. لطفا اطمینان حاصل فرمایید که صفحه جلو کاملاً در سطح افقی نصب شده باشد.

شکل 22

Wing

Look



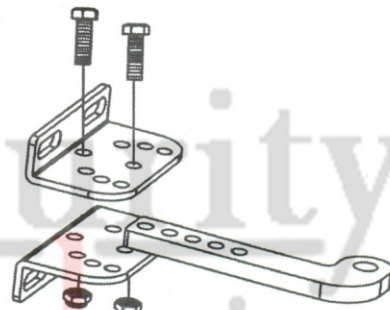
1. ابتدا ابعاد صحیح موتورها و محل نصب آنها را انتخاب کنید.

2. سپس چک کنید که سطح نصب براکتها صاف، عمودی و حتماً مستحکم باشد.

3. داکت کابل جهت اتصال برق تغذیه بدرستی نصب شود.

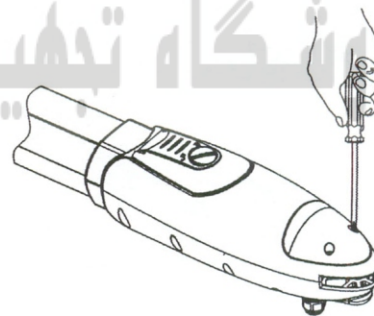
4. جهت بهترین نصب پایه، دو براکت و صفحه پشتی فلزی را بر طبق شکل 18 نصب نمایید.

شکل 18



5. دو پیچ انتهایی موتور (بازو) را شل کنید و روپوش انتهایی پشت موتور را همانند شکل 19 باز کنید.

شکل 19



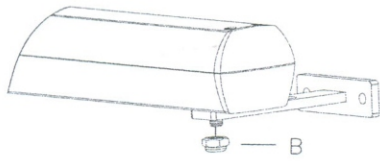
6. بازوها را در موقعیت بسته قرار دهید.

7. با لحاظ نمودن فاصله "B" در شکل 17، صفحه پشت را در محل مناسبی بر روی سطح نصب قرار دهید. بر طبق شکل 23 چک کنید که فاصله مناسب محل نصب صفحه جلوی موتور رعایت شده باشد.

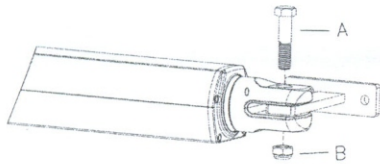
15. انتهای جلوی موتور را محکم با پیچ A و مهره B به صفحه جلو ببندید. پیچ را کاملا محکم کنید.

شکل 26

Wing (الف)



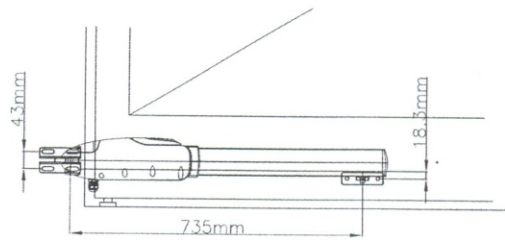
Look (ب)



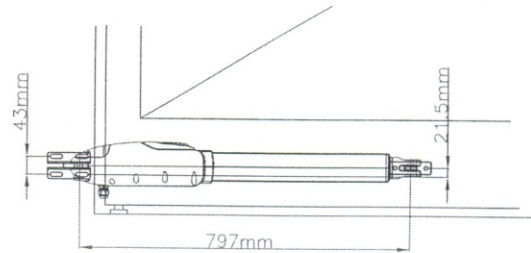
10. با در نظر گرفتن شکل 23، فاصله بین صفحه جلوی موتور و صفحه پشتی آن برای 735 Wing 7 میلیمتر و برای 797 Look 21.5 میلیمتر و ارتفاع جهت 18.3 Wing 18.3 میلیمتر و برای 21.5 Look 21.5 میلیمتر می باشد.

شکل 23

Wing (الف)



Look (ب)



16. جهت خلاص کردن موتور گیربکسی از کلید خلاص کن استفاده کنید.

17. درب خلاص شده را حول دهید تا اطمینان حاصل فرمایید که موتور می تواند براحتی با دست حرکت کند.

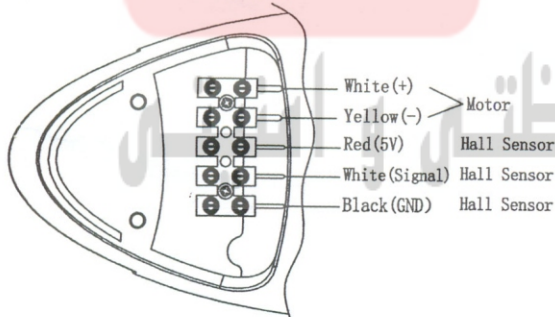
18. اطمینان حاصل فرمایید که صفحه جلوی موتور می تواند بر روی درب بصورت دائمی بسته شود.

19. مجددا جهت بستن موتور گیربکسی از کلید خلاص کن استفاده نمایید.

20. مهره پلاستیکی زیر کابل تغذیه انتهای موتور را شل نمایید و کابل مربوطه را از پیچ و مهره عبور دهید.

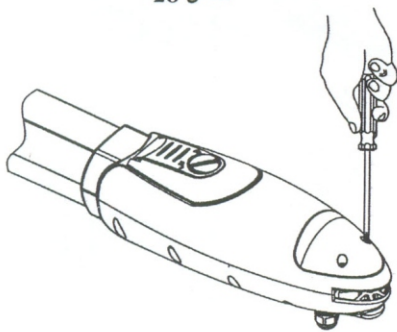
21. کابل تغذیه را همانند شکل 27 متصل نمایید.

شکل 27



22. دو پیچ روی سرپوش انتهای موتور را همانند شکل 28 محکم کنید.

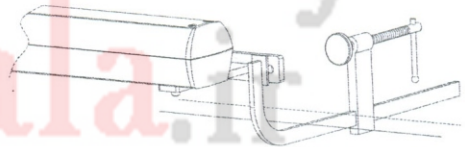
شکل 28



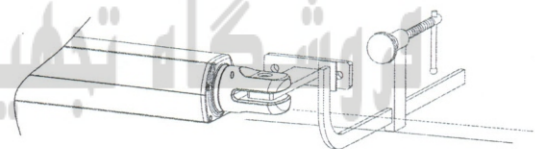
11. صفحه جلوی موتور را موقتا بر روی درب نصب نمایید.

شکل 24

Wing (الف)



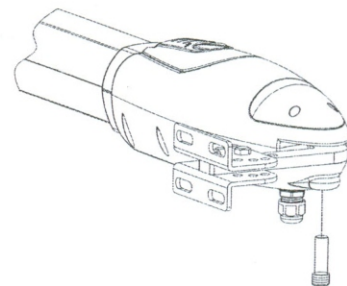
Look (ب)



12. موتور را بلند کنید و پیچها را در صفحه جلو قرار دهید.

13. سر موتور را بلند کنید و درب را تا انتها حول دهید تا حفره های پیچ انتهای موتور بر حفره های روی صفحه پشت منطبق گردند. همانند شکل 25 موتور را با پیچ به صفحه پشت محکم ببندید.

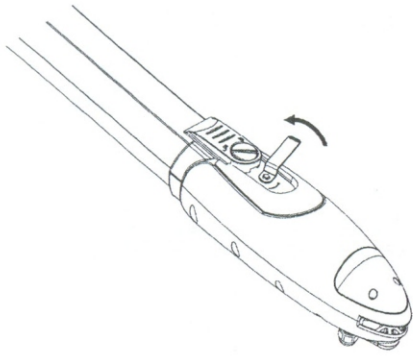
شکل 25



14. مهره را محکم ببندید و آن را نیم دور شل کنید تا موتور را در حال گردش حفظ کند.

مرحله 3) همانند شکل 31 بوسیله کلید خلاص کن، پین را در خلاف جهت عقربه های ساعت تا انتها بگردانید.

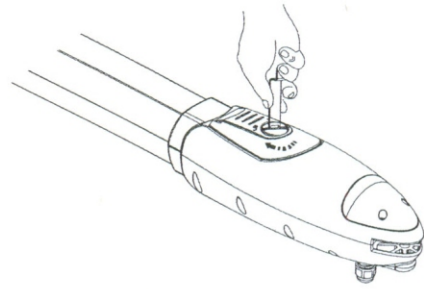
شکل 31



23. خلاصی موتور گیربکسی

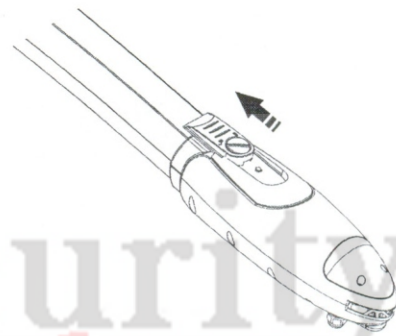
مرحله 1) صفحه گرد قسمت خلاص کن را همانند شکل 29 به موقعیت باز بگردانید.

شکل 29



مرحله 2) قسمت خلاص کن را همانند شکل 30 به سمت بیرون فشار بده.

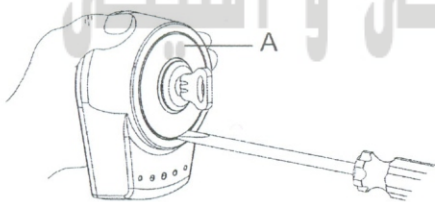
شکل 30



3.3.3. کلید سلکتوری PKS-1

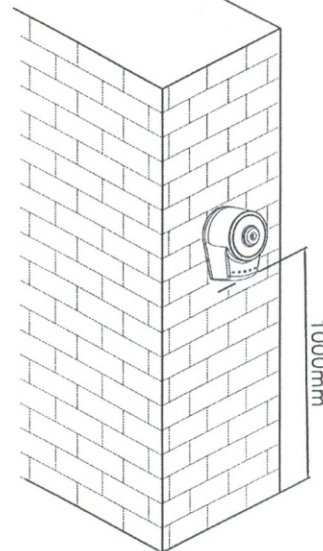
2. با فشردن نوک پیچ گوشتی، روپوش گرد A را همانند شکل 3.3.3 (2) در بیاورید.

شکل 3.3.3 (2)



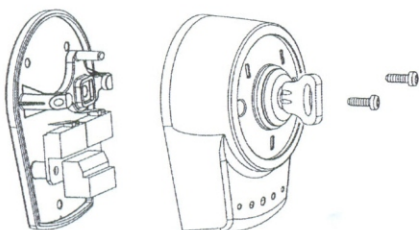
1. کلید سلکتوری PKS-1 در فضای باز و در نزدیکی درب در ارتفاع 100 سانتیمتری بصورتی نصب می شود که اغلب مردم بتوانند از آن استفاده کنند. در ابتدا محل نصب PKS-1 را همانند شکل 3.3.3 (1) انتخاب نمایید.

شکل 3.3.3 (1)



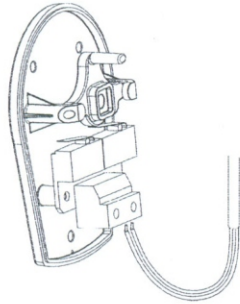
3. دو عدد پیچ کناری بدنه قفل را همانند شکل 3.3.3 (3) در بیاورید.

شکل 3.3.3 (3)



7. سیمها را همانند شکل 3.3.3 (6) به ترمینالها متصل کنید. نیازی به تمایز قطبها نمی باشد. ترمینالها می توانند برای اتصال به سیمها بسادگی در دسترس قرار گیرند.

شکل 3.3.3 (6)

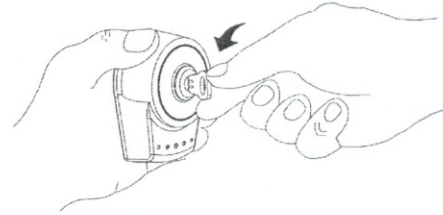


8. کلید را بچرخانید و بدنه را بر روی قسمت تحتانی قرار دهید. کلید را به موقعیت مرکزی برگردانید. بدینوسیله بدنه بر روی قسمت تحتانی ثابت می شود.

9. بدنه قفل را بوسیله دو پیچ آن محکم کنید و روپوش گرد را فشار دهید تا کل مجموعه کلید سر هم شود.

4. کلید را بچرخانید و انتهای بدنه با بدنه قفل را همانند شکل 3.3.3 (4) از هم جدا کنید.

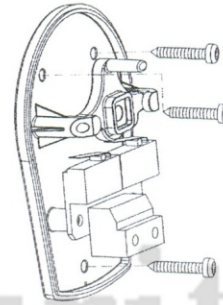
شکل 3.3.3 (4)



5. سه حفره را در قسمت تحتانی ایجاد کنید و نقاط را بر مبنای حفره های معین شده علامت گذاری کنید.

6. حفره ها را بر روی دیوار دریل کنید و قسمت تحتانی را با سه پیچ بر روی دیوار نصب کنید.

شکل 3.3.3 (5)



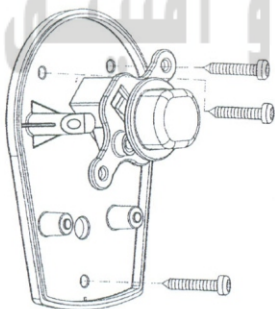
4.3.3. کلید فشاری PPB-1

4. همانند شکل 4.3.3 (2) بدنه را از قسمت تحتانی جدا کنید.

5. سه حفره در قسمت تحتانی ایجاد کنید و نقاط را منطبق با حفره های معین شده علامت گذاری نمایید.

6. محل حفره ها را بر روی دیوار دریل نمایید و قسمت تحتانی را با سه پیچ بر روی دیوار نصب کنید.

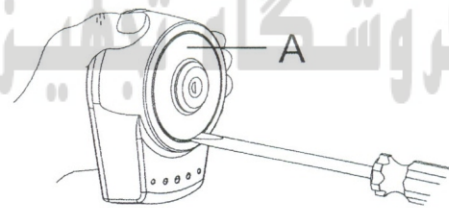
شکل 4.3.3 (3)



1. کلید فشاری PPB-1 در فضای داخلی در ارتفاع حدود 100 سانتی متری طوری نصب می شود که برای اغلب افراد قابل استفاده باشد.

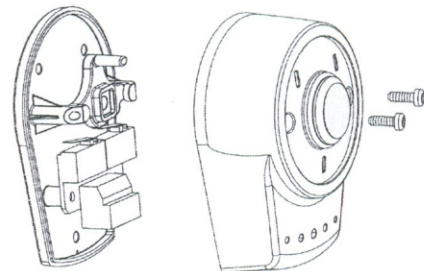
2. روپوش گرد "A" را با فشار نوک پیچ گوشتی همانند شکل 4.3.3 (1) در می آوریم.

شکل 4.3.3 (1)



3. دو عدد پیچ کناری بدنه کلید را همانند شکل 4.3.3 (2) در بیاورید.

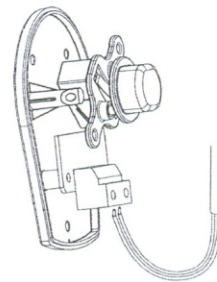
شکل 4.3.3 (2)



قسمت فوقانی بدنه را بر روی بدنه تحتانی قرار دهید و بوسیله دو پیچ کناری، آن را محکم نمایید. سپس روپوش گرد را با فشار در محل آن قرار دهید تا کل مجموعه کلید سر هم گردد.

7. سیمها را به ترمینالهای نشان داده شده در شکل 4.3.3 (4) متصل نمایید. جهت اتصال به ترمینال نیازی به تمایز قطبها نمی باشد. ترمینالها را می توان بر راحتی به سیمها متصل نمود.

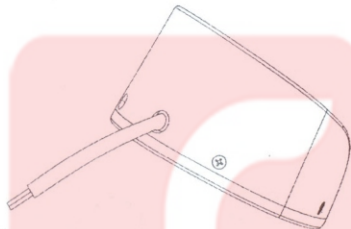
شکل 4.3.3 (4)



5.3.3. چراغ چشمک زن PF-1

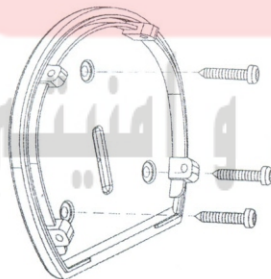
3. سیمها را متصل نمایید و آنها را از داخل حفره روی پایه چراغ عبور دهید.

شکل 5.3.3 (3)



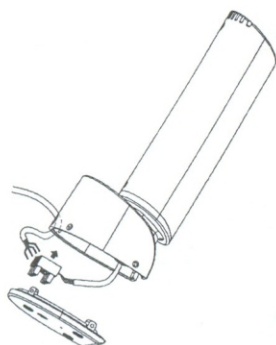
4. حفره ها را بر روی دیوار دریل نموده و قسمت تحتانی را با سه پیچ بر روی دیوار نصب نمایید.

شکل 5.3.3 (4)



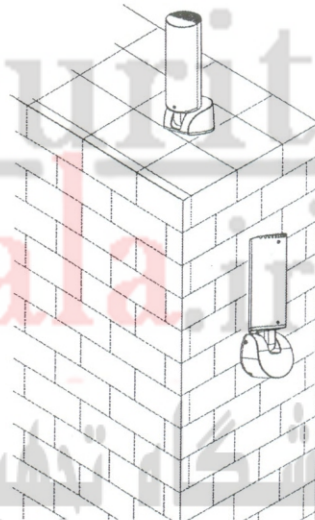
5. چهار سیم چراغ و آنتن را به ترمینالهای PCB متصل نمایید و سیمها را داخل داکت قرار دهید.

شکل 5.3.3 (5)



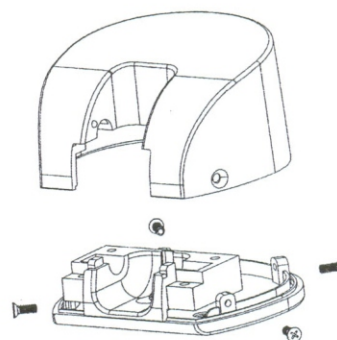
1. محل نصب چراغ چشمک زن را انتخاب نمایید. این چراغ باید نزدیک درب نصب شود و بر راحتی به رویت استفاده کنندگان و عابرين برسد. چراغ چشمک زن می تواند همانند شکل 5.3.3 (1) بصورت افقی و یا عمودی نصب گردد.

شکل 5.3.3 (1)



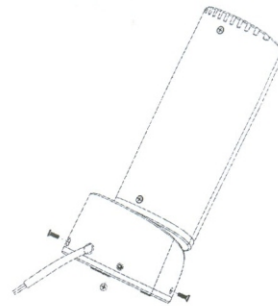
2. چهار پیچ روی پایه چراغ را باز کنید و آن را همانند شکل 5.3.3 (2) از بدنه جدا نمایید.

شکل 5.3.3 (2)

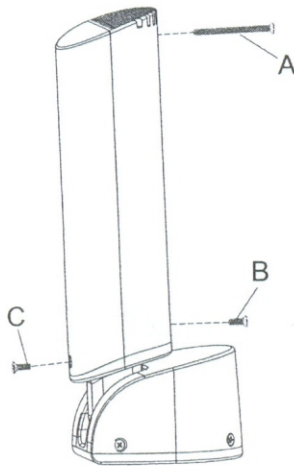


6. چهار پیچ پایه چراغ را مجدداً ببندید.

شکل 5.3.3 (6)



شکل 5.3.3 (7)



7. همانند شکل 5.3.3 (7) حباب چراغ را بر روی پایه قرار دهید.

الف) پیچهای مربوط به سیمهای چراغ چشمک زن ترمینال PCB را باز کنید و اطمینان حاصل فرمایید که در مدار، برق جریان ندارد.

ب) سه پیچ A، B، C روپوش چراغ چشمک زن را باز کنید.

ج) روپوش چراغ چشمک زن را جدا کنید و حباب را با یک حباب جدید جایگزین کنید.

د) سه پیچ A، B و C روپوش چراغ چشمک زن را ببندید.

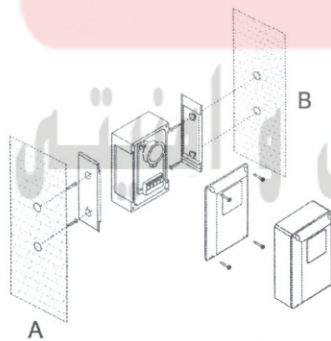
6.3.3. سلولهای نوری PH-1

1. محل نصب سلولهای نوری را انتخاب کنید.

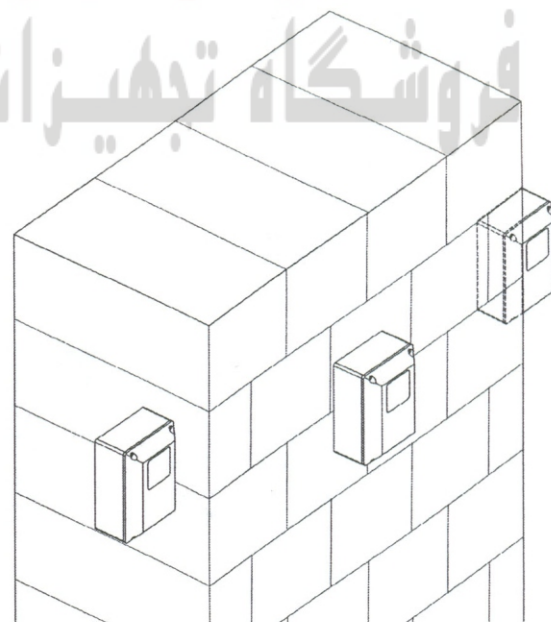
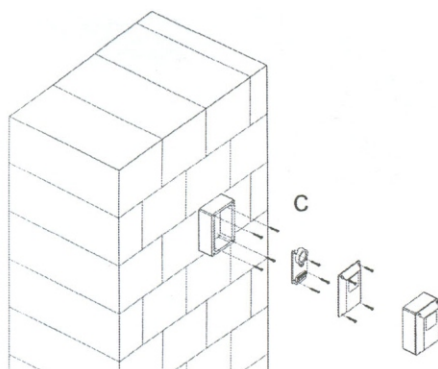
2. پیچها را باز کنید و سلولهای نوری را بر روی سمت A، B و یا C نصب نمایید.

شکل 6.3.3 (1)

شکل 6.3.3 (2)



شکل 6.3.3 (3)



3. اتصالات و سیم بندی:

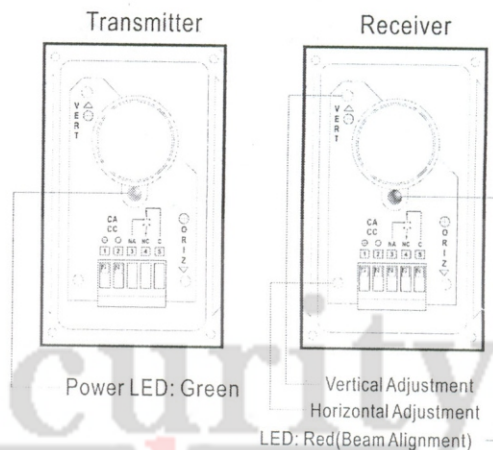
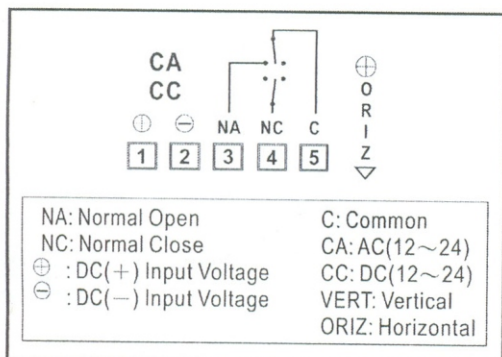
TX (فرستنده): ترمینالهای (1) و (2) فرستنده را به ترمینالهای زمین و برق 24V برد الکترونیک (PCB) متصل نمایید.

شکل 6.3.3 (5)

RX (گیرنده): ترمینالهای (1)، (2) و NC گیرنده را به ترمینالهای زمین، PHOT1 و 24V برد الکترونیک (PCB) متصل نمایید.

لطفاً به اشکال 6.3.3 (4)، 6.3.3 (5) و 8.3.3 (5) مراجعه فرمایید.

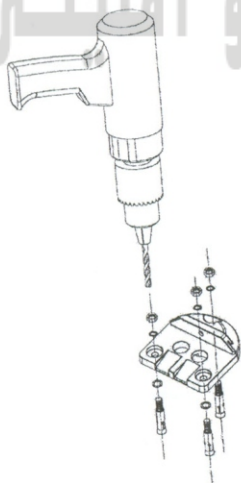
شکل 6.3.3 (4)



7.3.3. قفل برقی PEL-1 و پایه قفل PS-1

ج) سه نقطه علامت گذاری شده را دریل نموده و پایه را بوسیله پیچ و واشر به زمین محکم کنید.

شکل 7.3.3 (2)

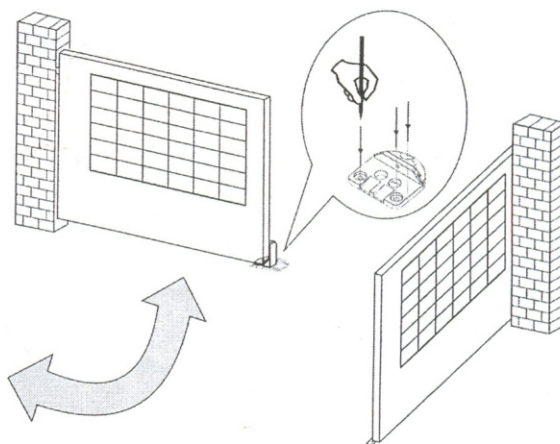


1. پایه قفل:

الف) قبل از نصب پایه قفل، اطمینان حاصل فرمایید درب در موقعیت بسته می باشد و سطح زمین صاف می باشد.

ب) پایه قفل را بر روی زمین قرار دهید و محل دریل کاری را علامت گذاری نمایید.

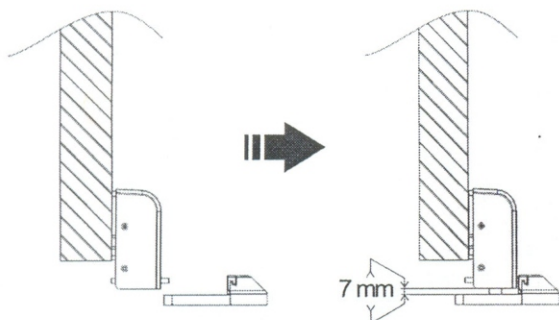
شکل 7.3.3 (1)



2. قفل برقی:

(ب) فاصله نقطه انتهایی قفل برقی از پایه قفل باید کمتر از 7 میلیمتر باشد.

شکل 7.3.3 (4)

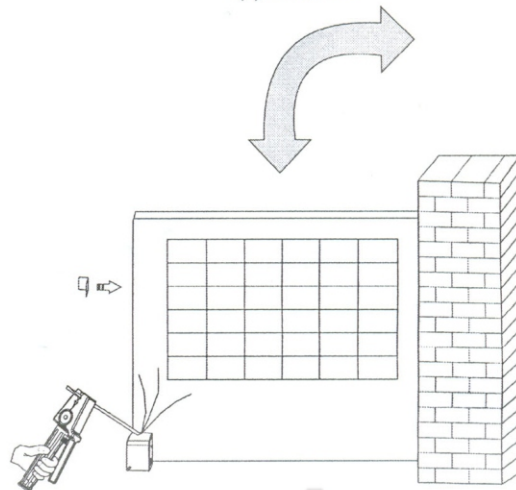


(الف) صفحه پشتی قفل برقی را به سطح لنگه اصلی درب جوش دهید.

شکل 7.3.3 (3)

لطفا مواظب نوب شدن سیمها در اثر حرارت ناشی از جوشکاری باشید.

شکل 7.3.3 (3)

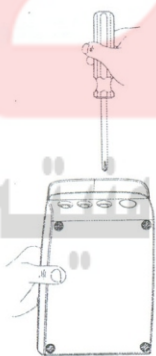


(ج) سیمها قفل برقی را بر روی PCB به ترمینال LAT(+) و LAT(-) متصل نمایید.

لطفا به شکل 8.3.3 (5) مراجعه فرمایید.

8.3.3. جعبه کنترل PC200

شکل 8.3.3 (2)



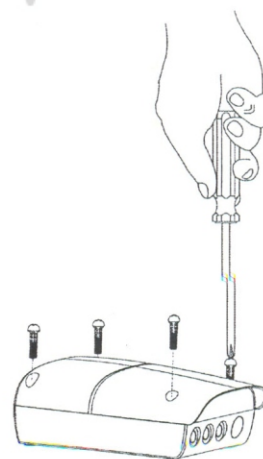
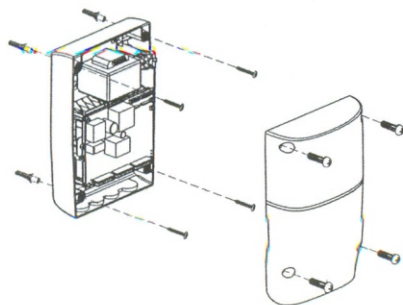
1. محل نصب جعبه را انتخاب نمایید. توصیه می گردد در نزدیکی درب و در محلی که از صدمه دیدن محفوظ باشد نصب گردد. قبل از نصب، طول سیمهای موتور و فاصله جعبه کنترل تا موتورها را مورد بررسی قرار دهید. با وجود IP 66 بودن جعبه کنترل، بهتر است در محل خشک نصب گردد.

2. چهار پیچ درپوش جعبه کنترل را باز نمایید.

شکل 8.3.3 (1)

4. جعبه کنترل را بطور مناسب بر روی دیوار ببندید.

شکل 8.3.3 (3)



3. بوسیله یک پیچ گوشتی در پوش حفره های زیر جعبه کنترل را جدا نمایید.

5. سیم بندی:

همه سیمهای لوازم جانبی، موتور گیربکسی و PCB نشان داده شده در شکل 8.3.3 (5) را تدارک ببینید. هیچکدام از سیمهای لوازم جانبی و متعلقات، نیاز به تعیین قطب ندارند.

الف) چراغ چشمک زن PF-1:

دو سیم چراغ چشمک زن را بر روی PCB به ترمینالهای LIT(-) و LIT(+) متصل نمایید.

ب) قفل برقی PEL-1:

دو سیم قفل برقی را بر روی PCB به ترمینالهای LAT(-) و LAT(+) متصل نمایید.

ج) موتورهای گیربکسی Wing/Look:

با مشاهده شکل 8.3.3 (5) و اتصال سیمها به ترمینالهای PCB بطور مجزا:

M1: سیم سفید مثبت (White +) موتور را به ترمینال M1(+) و سیم زرد منفی (Yellow -) را به ترمینال M1(-) متصل نمایید. سیمهای قرمز، سفید و مشکی سنسور تاثیر هال را به ترتیب به ترمینالهای S1,5V و GND متصل نمایید.

M2: سیم سفید مثبت (White +) موتور را به ترمینال M2(+) و سیم زرد منفی (Yellow -) را به ترمینال M2(-) متصل نمایید. سیمهای قرمز، سفید و مشکی سنسور تاثیر هال را به ترتیب به ترمینالهای S2,5V و GND متصل نمایید.

نکات: برای درجهایی که به سمت بیرون باز می شوند:

M1: سیم زرد منفی (Yellow -) موتور را به ترمینال M1(+) و سفید مثبت (White +) را به ترمینال M1(-) متصل نمایید.

M2: سیم زرد منفی (Yellow -) موتور را به ترمینال M2(+) و سفید مثبت (White +) را به ترمینال M2(-) متصل نمایید.

د) سلولهای نوری PH-1:

شکلهای 8.3.3 (4) و 8.3.3 (5) را مشاهده فرمایید.

حالت اول) نصب تک لنگه:

سیمهای 7 و 9 را متصل نمایید و Jumper "JP2" را آزاد کنید.

حالت دوم) نصب دو لنگه:

سیمهای 7، 8، 9 و 10 متصل نمایید و هر دو Jumper "JP1" و "JP2" را آزاد کنید.

ه) کلید سلکتوری PKS-1:

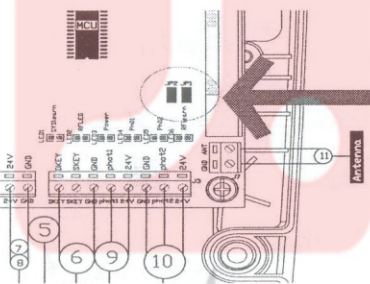
جهت نصب درب تک لنگه به شکل 8.3.3 (6) مراجعه فرمایید و دو سیم کلید سلکتوری را به ترمینال SKEY و GND برد الکترونیک (PCB) متصل نمایید.

جهت نصب درب دو لنگه به شکل 8.3.3 (5) مراجعه فرمایید و دو سیم کلید سلکتوری را به ترمینال DKEY و GND برد الکترونیک (PCB) متصل نمایید.

و) کلید فشاری PPB-1:

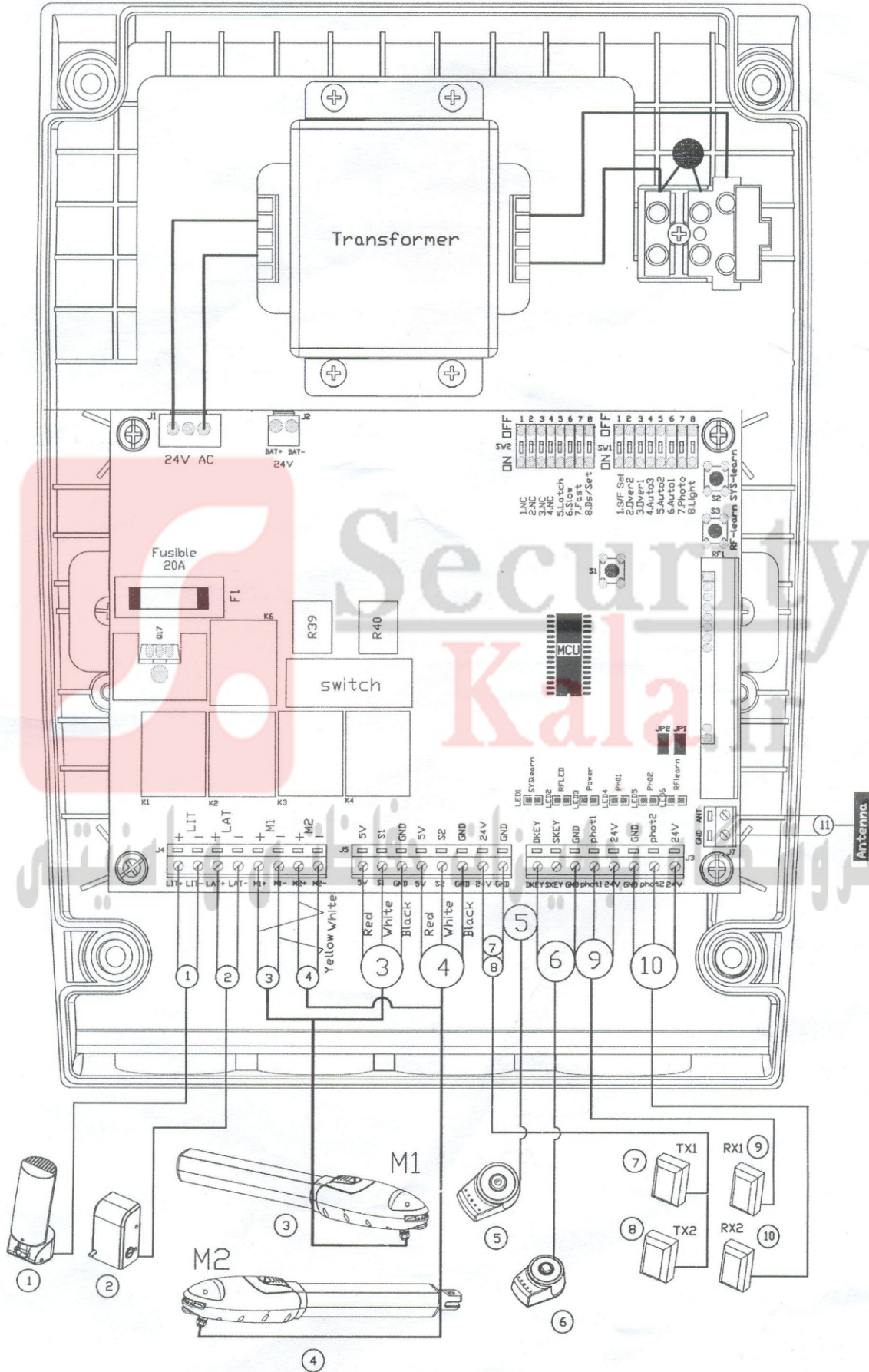
جهت نصب درب تک لنگه به شکل 8.3.3 (6) مراجعه فرمایید و دو سیم کلید فشاری را به ترمینال SKEY و GND برد الکترونیک (PCB) متصل نمایید.

جهت نصب درب دو لنگه به شکل 8.3.3 (5) مراجعه فرمایید و دو سیم کلید فشاری را به ترمینال DKEY و GND برد الکترونیک (PCB) متصل نمایید.

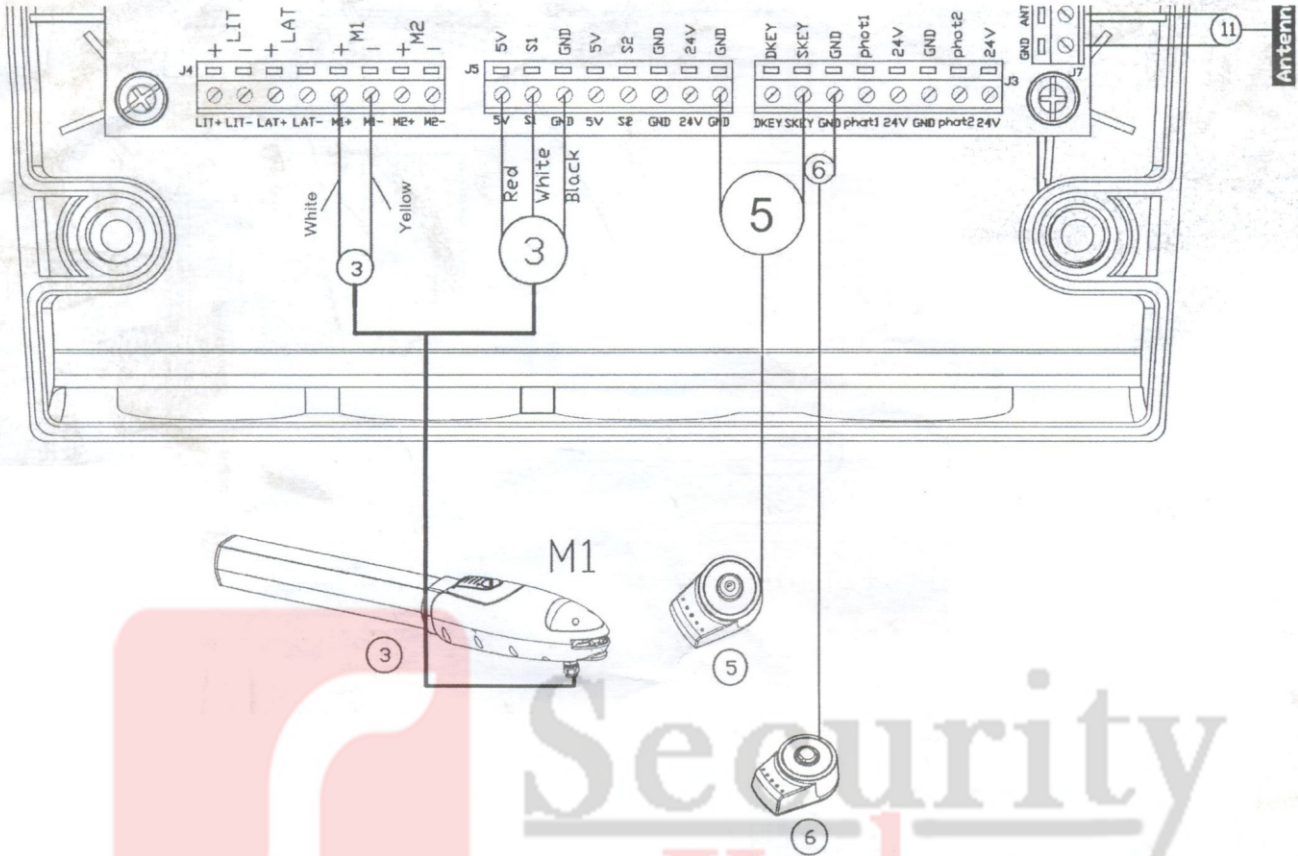


شکل 8.3.3 (4)

شکل 8.3.3 (5)



شکل 8.3.3 (6)

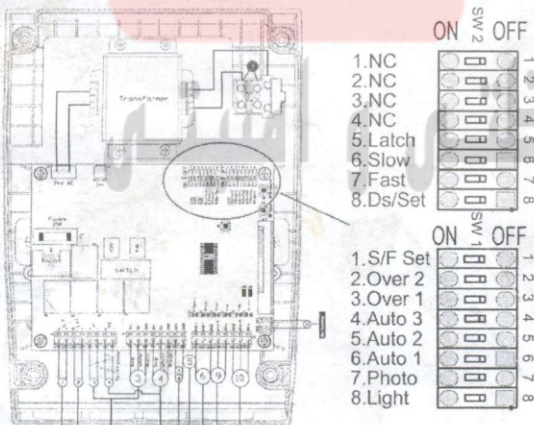


4. تنظیمات Dip Switch

قبل از روشن کردن مدار کنترل بر مبنای وزن درب و شرایط نصب باید

تنظیمات Dip Switch را انجام داد. شکل 32.

شکل 32



1.4 تنظیمات SW1 Dip Switch

1.1.4 تنظیم کاهش سرعت (Dip 1.S/F Set)

روشن (ON): قبل از اینکه درب کاملا باز یا بسته شود سرعت موتور گیر بکسی کم نمی شود.

خاموش (OFF): قبل از اینکه درب کاملا باز یا بسته شود سرعت موتور گیر بکسی کم می شود.

2.1.4. تنظیم جریان بالا سری (Dip 2.Over2 & Dip 3.Over1)

OVER1	OVER2	Current (Amp)
Dip Switch 3 OFF	Dip Switch 2 OFF	2A
Dip Switch 3 ON	Dip Switch 2 OFF	3A
Dip Switch 3 OFF	Dip Switch 2 ON	4A
Dip Switch 3 ON	Dip Switch 2 ON	5A

3.1.4. تنظیم بسته شدن اتوماتیک درب (Dip 4.Auto 3, Dip 5.Auto 2 & Dip 6.Auto 1)

Auto-close 1	Auto-close 2	Auto-close 3	Effect
Dip switch 6 OFF	Dip Switch 5 OFF	Dip Switch 4 OFF	No auto-close
Dip switch 6 ON	Dip Switch 5 OFF	Dip Switch 4 OFF	3 sec.
Dip switch 6 OFF	Dip Switch 5 ON	Dip Switch 4 OFF	10 sec.
Dip switch 6 ON	Dip Switch 5 ON	Dip Switch 4 OFF	20 sec.
Dip switch 6 OFF	Dip Switch 5 OFF	Dip Switch 4 ON	40 sec.
Dip switch 6 ON	Dip Switch 5 OFF	Dip Switch 4 ON	60 sec.
Dip switch 6 OFF	Dip Switch 5 ON	Dip Switch 4 ON	120 sec.
Dip switch 6 ON	Dip Switch 5 ON	Dip Switch 4 ON	300 sec.

تذکر: وقتی که درب به سمت موقعیت انتهایی حرکت می کند یا بصورت دستی می ایستد حالت بسته شدن اتوماتیک فعال می شود. اگر قبل از اجرای بسته شدن اتوماتیک، کلید کنترل، کلید فشاری و یا کلید سلکتوری را فشار دهید درب فوراً بسته می شود.

4.1.4. تنظیم سلول های نوری (Dip 7. Photo)

روشن (ON): زمانی که درب در حال باز یا بسته شدن است و شینی در دید سلول نوری قرار می گیرد درب در همان نقطه متوقف می شود.
خاموش (OFF): زمانی که درب در حال باز یا بسته شدن است و شینی در دید سلول نوری قرار می گیرد درب به حرکت خود در همان جهت باز یا بسته شدن ادامه می دهد.

5.1.4. تنظیم چراغ چشمک زن (Dip 8. Light)

روشن (ON): چراغ چشمک زن 3 ثانیه قبل از شروع حرکت درب، شروع به چشمک زدن می کند و در طی حرکت درب همچنان به چشمک زدن خود ادامه می دهد.
خاموش (OFF): چراغ چشمک زن همزمان با حرکت درب، چشمک می زند.

2.4. تنظیم SW2 Dip Switch**1.2.4. تنظیم قفل برقی (Dip 5. Latch)**

روشن (ON): قفل برقی عمل می کند.

خاموش (OFF): قفل برقی عمل نمی کند.

2.2.4. تنظیم کاهش سرعت موتور گیربکسی (Dip 6. Slow)

روشن (ON): سرعت برابر 70 درصد بیشترین سرعت خروجی است.

خاموش (OFF): سرعت برابر 50 درصد بیشترین سرعت خروجی است.

3.2.4. تنظیم سرعت عمل موتور گیربکسی (Dip 7. Fast)

روشن (ON): سرعت برابر 100 درصد بیشترین سرعت خروجی است.

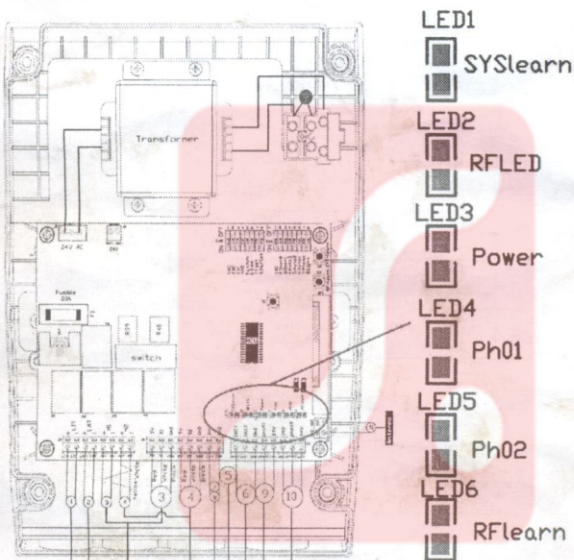
خاموش (OFF): سرعت برابر 70 درصد بیشترین سرعت خروجی است.

4.2.4. تنظیم عملیات درب دولنگه و تک لنگه (Dip 8. Ds/Set)

روشن (ON): عملیات درب دو لنگه در یادگیری سیستم و بقیه عملیات عادی است.

خاموش (OFF): عملیات درب تک لنگه در یادگیری سیستم و بقیه عملیات عادی است.

3.4. نمایشگر LED



یادگیری سیستم LED1: زمانی که یادگیری درب تک لنگه کامل می شود LED1 یکبار چشمک می زند و زمانی که یادگیری درب دو لنگه کامل می شود LED1 دوبار چشمک می زند.

LED2 RF: اگر کلید کنترل از راه دور، کلید سلکتوری و یا کلید فشاری عمل نماید LED2 روشن می شود.

LED3 Power-On: وقتی که برق متناوب 230 VDC به ترمینال AC، ترانسفورماتور مستقیم 24 VDC به J1 و باتریهای پشتیبان به J2 متصل می شوند LED3 روشن می شود.

LED4 Photocells 1: وقتی اولین سلول از زوج سلولهای نوری فعال می شود LED4 روشن می شود.

LED5 Photocells 2: وقتی دومین سلول از زوج سلولهای نوری فعال می شود LED5 روشن می شود.

LED6 RF: وقتی که کلید یادگیری RF S4 فشرده شود LED6 روشن می شود.

شکل 33

4.4. فرآیند ثبت در حافظه و پاک کردن حافظه فرستنده (کنترل از راه دور)

الف) ثبت در حافظه کنترل از راه دور: کلید S3 برد الکترونیک را فشار داده و برای یک ثانیه نگه دارید LED6 روشن می شود. جهت نصب درب دو لنگه، کلید A و جهت نصب درب تک لنگه، کلید B کنترل از راه دور را فشرده و 9 ثانیه نگه دارید. وقتی LED6 خاموش می شود فرآیند یادگیری کنترل از راه دور تکمیل می شود.

ب) پاک کردن حافظه فرستنده (کنترل از راه دور): کلید S3 برد الکترونیک را فشرده و برای 10 ثانیه نگه دارید.

ج) گیرنده رادیویی می تواند تا 50 عدد فرستنده (کنترل از راه دور) را در حافظه خود ثبت کند.

5.4. فرآیند یادگیری سیستم

مرحله اول: سیمهای موتور اصلی (لنگه اصلی درب) را به ترمینالهای M1 و موتور فرعی (لنگه فرعی درب) را بدرستی متصل نمایید. اگر فقط یک درب نصب شود، سیمهای موتور باید به ترمینالهای M1 متصل شوند.

مرحله دوم: کلید S2 برد الکترونیک را فشار دهید و برای 5 ثانیه نگه دارید. پس از اینکه LED1 شروع به چشمک زدن ثانیه ای یکبار نمود برای یادگیری سیستم، جهت درب دو لنگه، کلید A و جهت درب تک لنگه، کلید B را فشار دهید.

الف) حالت درب دو لنگه: لنگه فرعی درب بسته می شود ← لنگه اصلی درب بسته می شود ← لنگه اصلی درب باز می شود ← لنگه فرعی درب باز می شود ← لنگه فرعی درب بسته می شود ← لنگه اصلی درب بسته می شود.

ب) حالت درب تک لنگه: لنگه اصلی درب بسته می شود ← لنگه اصلی درب باز می شود ← لنگه اصلی درب بسته می شود.

تکمیل یادگیری سیستم:

الف) جهت نصب درب دو لنگه: وقتی که LED1 دو بار در ثانیه چشمک می زند یادگیری سیستم تکمیل می شود.

ب) جهت نصب درب تک لنگه: وقتی که LED2 یک بار در ثانیه چشمک می زند یادگیری سیستم تکمیل می شود.

نکات:

الف) وقتی که یک وقفه غیر قابل پیش بینی (Unpredictable Interruption) اتفاق بیافتد یادگیری سیستم بدرستی انجام نمی شود و باید مجدداً انجام شود.

ب) اگر پس از تکمیل یادگیری، برق قطع شود نیازی به یادگیری مجدد نمی باشد.

ج) در هنگام باز شدن درب ها لنگه فرعی درب 3 ثانیه پس از لنگه اصلی درب باز می شود و همچنین در هنگام بسته شدن درب ها لنگه اصلی 3 ثانیه پس از لنگه فرعی بسته می شود.

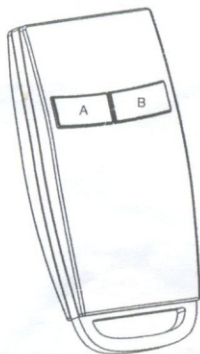
6.4. عملیات درب

جهت عمل کردن هر دو لنگه درب، کلید A را فشار دهید.

در سیستم درب دو لنگه و یا تک لنگه، جهت عملکرد یک لنگه درب،

کلید B را فشار دهید.

شکل 34



7.4. منطق حرکت درب

الف) وقتی درب در حال باز شدن است اگر کلید کنترل از راه دور / کلید سلکتوری / کلید فشاری را فشار دهیم درب از حرکت می ایستد و اگر دوباره کلید را فشار دهیم درب بسته می شود.

ب) (وقتی درب در حال بسته شدن است اگر کلید کنترل از راه دور / کلید سلکتوری / کلید فشاری را فشار دهیم درب از حرکت می ایستد و اگر دوباره کلید را فشار دهیم درب باز می شود.

ج) جهت حفظ ایمنی، وقتی درب در حال حرکت است (باز یا بسته شدن) و شینی در زاویه دید سلولهای نوری قرار گیرد درب از حرکت می ایستد.



Security
Kala.ir

فروشگاه تجهیزات حفاظتی و امنیتی

5. عیب یابی

روشهای عیب یابی و رفع عیوب:	ایرادهای مشاهده شده:
اتصال سیمها به باتری را چک کنید.	گرم شدن بیش از حد باتریهای پشتیبان:
<ol style="list-style-type: none"> 1. روشن بودن LED4 را چک کنید. 2. بررسی کنید که آیا ولتاژ باتریها زیر 10.5 V می باشد. 3. روشن بودن LED1 را چک کنید. 4. از اتصال مناسب سیمها به ترمینالهای PCB اطمینان حاصل کنید. 5. صحت کار فیوز را بررسی کنید. 	هنگامیکه کلید فرستنده (کنترل از راه دور) را فشار می دهید و بازوهای درب بازکن حرکت نمی کنند:
از اتصال مناسب سیمها به سنسور هال اطمینان حاصل کنید.	هنگامیکه کلید فرستنده (کنترل از راه دور) را فشار می دهید و بازوهای درب بازکن فقط کمی حرکت می کنند:
صحت اتصال سیمها به ترمینالهای آنتن را بررسی نمایید.	فاصله عملکرد فرستنده (کنترل از راه دور) بسیار کوتاه می باشد:
تنظیمات Dip Switch تنظیم سرعت را بررسی نمایید.	اگر حرکت موتور گیربکسها بسیار کند باشد:
صحت اتصال سیمهای چراغ چشمک زن را چک کنید.	چراغ چشمک زن کار نمی کند:
جای اتصال قطبهای مثبت و منفی موتور گیربکسی را تعویض کنید.	اگر بازوها به جای باز شدن بسته شوند:
<ol style="list-style-type: none"> 1. فعال بودن کلید Reset را چک کنید. 2. اتصال مناسب سیمها به موتور گیربکسی را بررسی کنید. 3. اطمینان حاصل فرمایید که اتصال سیمها به سنسور هال مناسب باشد. 4. اگر سلول نوری نصب نشده باشد ترمینال زمین سلول نوری بر روی PCB باید اتصال کوتاه شود. 5. از عملکرد صحیح فیوز اطمینان حاصل کنید. 	اگر بازوها در حین حرکت ناگهان بایستند:
<ol style="list-style-type: none"> 1. فعال بودن کلید Reset را چک کنید. 2. اتصال مناسب سیمها به موتور گیربکسی را بررسی کنید. 3. اطمینان حاصل فرمایید که اتصال سیمها به سنسور هال مناسب باشد. 4. اگر سلول نوری نصب نشده باشد ترمینال زمین سلول نوری بر روی PCB باید اتصال کوتاه شود. 	بازوها بی حرکت باشند و یا فقط در یک جهت حرکت کنند:
<ol style="list-style-type: none"> 1. از صحت اتصال سیمها به سنسور هال اطمینان حاصل کنید. 2. کلید Reset را فعال کنید و یا اتصالات برق ورودی AC و خروجی باتریها را قطع کنید و پس از پنج ثانیه مجدداً اتصالات قطع شده را متصل نمایید. 	بازوها در زمان باز و یا بسته شدن معکوس عمل کنند:
خروجی باتریها و جریان برق ورودی AC را قطع نمایید. لنگه های اصلی و فرعی درب را بصورت دستی خلاص کنید. سپس بصورت دستی لنگه اصلی درب را تا انتها باز کرده و لنگه فرعی درب را تا انتها ببندید. در نهایت، کل دستگاه را از طریق اتصال برق AC و ترمینالهای باتری روشن نمایید.	اگر در ابتدا لنگه اصلی درب تا انتها بسته شود و لنگه فرعی درب متوقف شود در حالیکه چراغ چشمک زن به مدت پنج ثانیه با سرعت بالا چشمک بزند: